

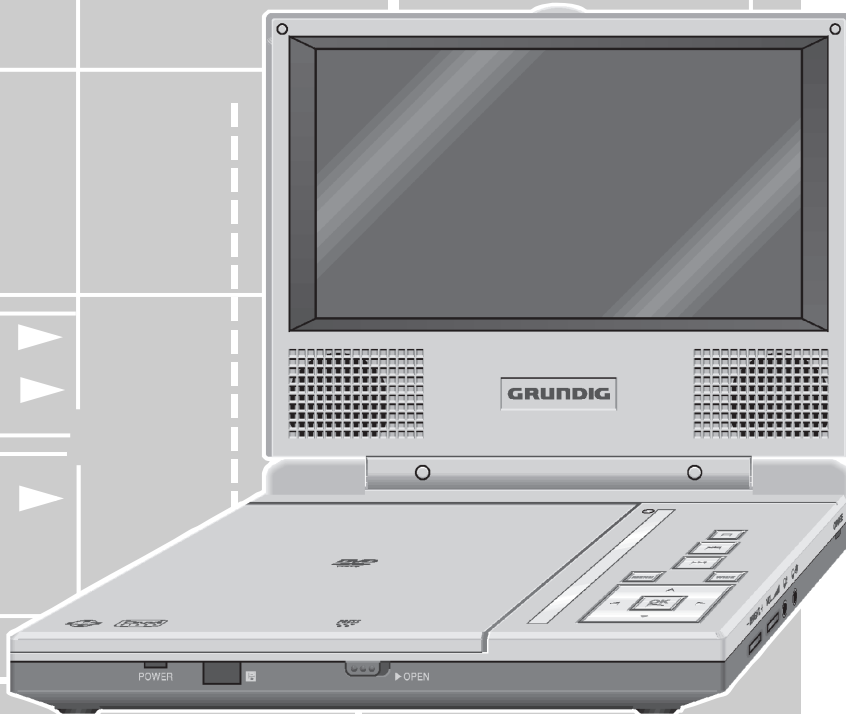
DVD

Service Manual

**NUR FÜR INTERNEN GEBRAUCH
FOR INTERNAL USE ONLY**

DVD-P 7500

GMK9600



Zusätzlich erforderliche Unterlagen für den Komplettservice
Additionally required Service Documents for the Complete Service

Service Manual

Sicherheit
Safety

Materialnr./Part No.
72010800001

Materialnummer / Part Number 720105414500

Änderungen vorbehalten / Subject to alteration

TCC 0506 MP • Prepared in Germany

<http://www.grundig.com>

Es gelten die Vorschriften und Sicherheitshinweise gemäß dem Service Manual "Sicherheit", Materialnummer 720108000001, sowie zusätzlich die eventuell abweichenden, landesspezifischen Vorschriften!



The regulations and safety instructions shall be valid as provided by the "Safety" Service Manual, part number 720108000001, as well as the respective national deviations.

Inhaltsverzeichnis

	Seite
Allgemeiner Teil	1-2... 1-6
Allgemeine Hinweise	1-2
Technische Daten	1-4
Software-Upgrade	1-4
Bedienhinweise	1-5
 Platinenabbildungen und Schaltpläne.....	 2-1...2-15
Netzteil, Audio-Platte	2-1
Hauptplatte	2-3
– Spannungsversorgung 1	2-5
– Spannungsversorgung 2	2-6
– Prozessor.....	2-7
– Speicher.....	2-8
– Laufwerksteuerung	2-9
– Audio.....	2-10
– IN/OUT.....	2-11
Keyboard	2-12
Display-Platte	2-12
– Video-Prozessor	2-13
– Display-Treiber.....	2-14
– Inverter	2-15
 Explosionszeichnung und Ersatzteilliste.....	 3-1

Table of Contents

	Page
General Section	1-2...1-8
General Notes	1-2
Technical Data	1-4
Software Upgrade.....	1-4
Operating Hints.....	1-7
 Layout of the PCBs and Circuit Diagrams	 2-1...2-15
Power Supply, Audio Board	2-1
Main Board	2-3
– Voltage Supply 1	2-5
– Voltage Supply 2	2-6
– Processor.....	2-7
– Memory.....	2-8
– Drive Control.....	2-9
– Audio.....	2-10
– IN/OUT.....	2-11
Keyboard	2-12
Display Board	2-12
– Video Processor	2-13
– Display Driver	2-14
– Inverter	2-15
 Exploded view and Spare Parts List.....	 3-1

Allgemeiner Teil

Allgemeine Hinweise

Vor dem Öffnen des Gehäuses den Netzstecker ziehen!

Achtung: ESD-Vorschriften beachten 

Leitungsverlegung

Bevor Sie die Leitungen und insbesondere die Masseleitungen lösen, muss die Leitungsverlegung zu den einzelnen Baugruppen beachtet werden.

Nach erfolgter Reparatur ist es notwendig, die Leitungsführung wieder in den werkseitigen Zustand zu versetzen um evtl. spätere Ausfälle oder Störungen zu vermeiden.

Durchführen von Messungen

Bei Messungen mit dem Oszilloskop an Halbleitern sollten Sie nur Tastköpfe mit 10:1 - Teiler verwenden. Außerdem ist zu beachten, dass nach vorheriger Messung mit AC-Kopplung der Koppelkondensator des Oszilloskops aufgeladen sein kann. Durch die Entladung über das Messobjekt können Bauteile beschädigt werden.

Messwerte

Bei den in den Schaltplänen angegebenen Messwerten handelt es sich um Näherungswerte!

General Section

General Notes

Before opening the cabinet disconnect the mains plug!

Attention: Observe the ESD safety regulations 

Wiring

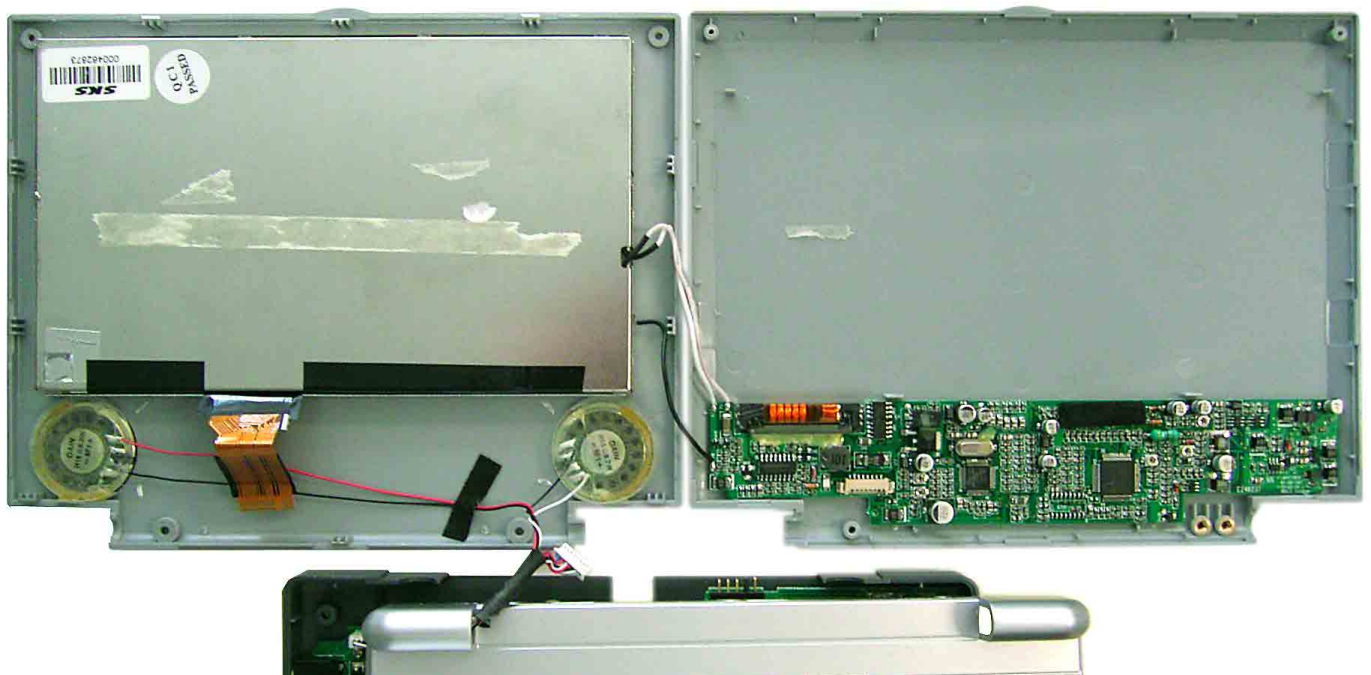
Before disconnecting any leads and especially the earth connecting leads observe the way they are routed to the individual assemblies. On completion of the repairs the leads must be laid out as originally fitted at the factory to avoid later failures or disturbances.

Carrying out Measurements

When making measurements on semi-conductors with an oscilloscope, ensure that the test probe is set to 10:1 dividing factor. If the previous measurement was made on AC input, please note that the coupling capacitor in the oscilloscope will be charged. Discharge via the item being checked can damage the components.

Measured Values

The measured values given in the circuit diagrams are approximates!



Technische Daten

Netzspannung:	100-240V~, 50/60Hz Adapter (9V, 1,25A)
Akku:	7,2V 3400mAh
Nennleistungsaufnahme:	Betrieb: ≤11W
Umgebungstemperatur:	+10°C bis +35°C
LCD-Bildschirm:	LG 7" TFT 16:9
Bildformat:	4:3, 16:9
Auflösung:	480 x 234
Leuchtdichte:	350cd/m ²
Kontrastverhältnis:	400 : 1
Displayträgheit:	Tr 15ms / Tf 25ms
Blickwinkel:	90° vertikal / 120° horizontal
Wiedergabe-Norm:	
– PAL	50Hz, 625 Zeilen
– NTSC	60Hz, 525 Zeilen
Wiedergabe-System:	
DVD-Video	DVD, DVD+RW, DVD-RW, DVD+R, DVD-R
Audio-CD	CD-DA
CD-R und CD-RW	MP3-Daten
	Bilddaten (JPEG, Kodak Picture CD)
	Videodaten (DivX)
Audio-Signal Analog:	
– Frequenzbereich DVD 48/96/192kHz	20Hz...20kHz
– Rauschabstand	≥65dB
– Dynamik (bei 1kHz)	≥85dB
– Übersprechen	≥60dB
Abmessungen B x H x T:	190 x 36 x 151mm
Gewicht:	710g

Software-Upgrade

- Neue Software auf eine CD brennen.
- CD im DVD-P 7500 einlegen und Hinweise am Display beachten.
Achtung: Während des Updates keine Tasten drücken oder die Spannungsversorgung unterbrechen, da sonst der U6 auf der Hauptplatte zerstört werden kann.

Gewährleistung

Wir weisen ausdrücklich darauf hin, dass nur von GRUNDIG freigegebene System-Software zulässig ist. Wurde als Fehlerursache festgestellt, dass eine aus nicht legitimierten Quellen gleich welcher Herkunft stammende oder eine veränderte System-Software in die Geräte geladen wurde, so ist dies ein Fremdeingriff. Ein Fremdeingriff führt zum Erlöschen jeglicher Gewährleistungsansprüche. GRUNDIG muss daher alle aus diesen Gründen resultierenden Kostenerstattungen generell ablehnen. Instandsetzungskosten, auch innerhalb der Gewährleistungszeit, gehen in diesen Fällen zu Lasten des Händlers bzw. des Endkunden.

Technical Data

Mains voltage:	100-240V~, 50/60Hz Adapter (9V, 1.25A)
Rechargeable battery:	7.2V 3400mAh
Rated power consumption:	Operation: ≤11W
Ambient temperature:	+10°C to +35°C
LCD screen:	LG 7" TFT 16:9
Picture format:	4:3, 16:9
Resolution:	1440 x 234
Brightness:	350cd/m ²
Contrast ratio:	350 : 1
Response time:	Tr 15ms / Tf 25ms
Viewing angle:	90° vertical / 120° horizontal
Playback standard:	
– PAL	50Hz, 625 lines
– NTSC	60Hz, 525 lines
Playback system:	
DVD Video	DVD, DVD+RW, DVD-RW, DVD+R, DVD-R
Audio CD	CD-DA
CD-R and CD-RW	MP3 data
	picture data (JPEG, Kodak picture CD)
	video data (DivX)
Audio Signal Analogue:	
– Frequency range DVD 48/96/192kHz	20Hz...20kHz
– Signal-to-noise ratio	≥65dB
– Dynamic (at 1kHz)	≥85dB
– Crosstalk	≥60dB
Dimensions W x H x L:	190 x 36 x 151mm
Weight:	710g

Software Upgrade

- Burn the new software on a CD.
- Insert the upgrade CD in the DVD-P 7500 and observe the hints on the display.
Attention: Don't press any keys and without power interruption while software upgrading, otherwise, the U6 of the main board may be destroyed.

Warranty / costs

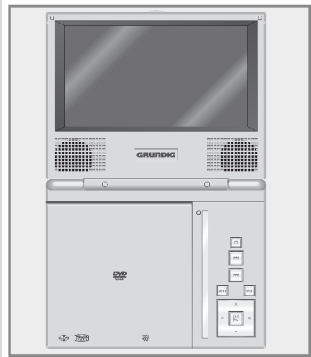
We expressly point out that only operating software authorized by GRUNDIG is allowed. If a failure is caused by an operating software which has been downloaded from not authorized sources, independent of its origin, or by a modified software, this represents an outside interference. An outside interference leads to the expiration of any warranty claims. For this reason, GRUNDIG is obliged to generally refuse any payment due to such infringements. In such cases, the repair costs are at the charge of the retailer or the final customer, even within the period of warranty.

Bedienhinweise

Dieses Kapitel enthält Auszüge aus der Bedienungsanleitung. Weitergehende Informationen entnehmen Sie bitte der gerätespezifischen Bedienungsanleitung, deren Materialnummer Sie in der entsprechenden Ersatzteilliste finden.

AUF EINEN BLICK

Die Vorderseite des DVD-Players



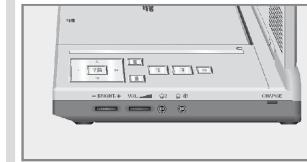
- Bildschirm** LCD-Bildschirm.
- I** Schaltet den LCD-Bildschirm beim Auf- und Zuklappen ein und aus.
- MENU** Ruft das Disc-Menü oder das Hauptmenü einer DVD auf.
- WIDE** Schaltet den Bildschirm zwischen Breitbild (16:9) und Pan Scan (4:3) um.
- ▶ (Play) OK** Im Disc-Betrieb: startet die Wiedergabe. Im Menü-Betrieb: bestätigt die Wahl einer Menü-Option.
- ◀ ▶** Zum Navigieren in den Menüs: Bewegen den Cursor nach links/rechts, oben/unten.
- ◀◀** Wählt während der Wiedergabe den vorherigen Abschnitt oder Titel.
- ▶▶** Wählt während der Wiedergabe den nächsten Abschnitt oder Titel.
- Im Disc-Betrieb: unterbricht oder beendet die Wiedergabe.

8

1-5

AUF EINEN BLICK

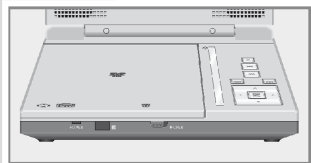
Die rechte Seite des DVD-Players



- BRIGHT +** Ändert die Helligkeit des Bildes.
- VOLUME** Ändert die Lautstärke.
- 1** Anschlussbuchsen für zwei Stereo-Kopf- oder Ohrhörer.
- 2**
- CHARGE** Ladeanzeige. Leuchtet beim Aufladen des Akkus rot.

10

AUF EINEN BLICK



- PRESS** Disc-Fach schließen.
- POWER** Betriebsanzeige. Leuchtet während des Betriebes rot.
- ▶ OPEN** Öffnet den Deckel des Disc-Faches.
- IR** Infrarot-Sensor für die Signale der Fernbedienung.

Die linke Seite des DVD-Players



- DC IN 9-12V** Anschlussbuchse für das Kabel des Netz-Adapters.
- A/V** Audio/Video-Ein- oder Ausgang.
- IN OUT** Schiebeschalter. Schaltet die Audio/Video-Buchse auf Eingangs- oder Ausgangs-Signale um.
- POWER OFF ON** Schiebeschalter. Schaltet den DVD-Player ein und aus.

DEUTSCH
9

AUF EINEN BLICK

Die Fernbedienung



- SETUP** Ruft das Setup-Menü auf; zum Verlassen des Setup-Menüs.
- DISPLAY** Schaltet die Bildschirmanzeige zwischen verschiedenen Wiedergabe-Informationen um.
- ZOOM** Vergrößert Szenen bei der Wiedergabe.
- SUB** Zum Wählen und Einblenden von Untertiteln der DVD während der Wiedergabe.
- ◀◀** Im Disc-Betrieb: wählt während der Wiedergabe den vorherigen Abschnitt oder Titel.
- ▶▶** Im Disc-Betrieb: wählt während der Wiedergabe den nächsten Abschnitt oder Titel.
- ENTER** Im Menü-Betrieb: bestätigt die Wahl von Menü-Optionen.
- ▶▶** Im Disc-Betrieb: startet den Suchlauf in verschiedenen Geschwindigkeiten vorwärts. Im Menü-Betrieb: bewegt den Cursor nach rechts.
- ◀◀** Im Disc-Betrieb: startet den Suchlauf in verschiedenen Geschwindigkeiten rückwärts. Im Menü-Betrieb: bewegt den Cursor nach links.

DEUTSCH
11

AUF EINEN BLICK



- ▲ Im Menü-Betrieb: bewegt den Cursor nach oben.
- ▼ Im Menü-Betrieb: bewegt den Cursor nach unten.
- Im Disc-Betrieb: unterbricht oder beendet die Wiedergabe.
- 1 ... 0 Zifferntasten für verschiedene Eingaben.
- REPEAT A-B** Im Disc-Betrieb: markiert einen Abschnitt, der dann ständig wiederholt wird.
- REPEAT 1/ALL** Im DVD-Betrieb: zum Wiederholen eines Kapitels, Titels oder der ganzen DVD.
Im CD-Betrieb: zum Wiederholen eines Titels, eines Files (MP3), aller Titel oder aller Files (MP3).
- MENU** Ruft das Disc-Menü oder das Hauptmenü einer DVD auf.
- AUDIO** Schaltet zwischen verschiedenen Synchronsprachen um.
- ANGLE** Wählt während der Wiedergabe verschiedene Blickwinkel von bestimmten Passagen der DVD.
- ▶ || Im Disc-Betrieb: startet die Wiedergabe, schaltet in Wiedergabe-Pause (Standbild).

EINSTELLUNGEN



- 5 Gewünschte Einstellung mit »▲« oder »▼« wählen und mit »ENTER« bestätigen.
– Folgende Einstellungen stehen zur Verfügung:
 - 1: ausschließlich für Erwachsene.
 - 2: G: Niveau 2.
 - 3: PG: Niveau 3.
 - 4: PG-13: nicht für Altersgruppen unter 13.
 - 5: PG-R: Niveau 5.
 - 6: R: Niveau 6.
 - 7: NC-17: nicht für Altersgruppen unter 17.
 - 8: Aus: alle DVDs.

Zugangscode ändern

- 1 Menüpunkt »Passwort Einstellung« mit »◀◀« oder »▶▶« wählen.
- 2 Zeile »Passwort« mit »▲« oder »▼« wählen und mit »▶▶« zur rechten Spalte wechseln.
- 3 Bisherigen Code mit den Zifferntasten »1 ... 0« der Fernbedienung vierstellig eingeben und mit »ENTER« bestätigen. Mit »▶▶« zur rechten Spalte wechseln.
- 4 Neuen Code mit den Zifferntasten »1 ... 0« der Fernbedienung vierstellig eingeben und mit »ENTER« bestätigen.
- 5 Neuen Code erneut unter »Confirm Password« eingeben und zweimal mit »ENTER« bestätigen.

EINSTELLUNGEN

Kindersicherung

Manche DVD unterstützen Beschränkungen bei der Altersgruppe der Zuschauer. Die Kindersicherung erlaubt es Ihnen, Altersbeschränkungen auf mehreren Niveaus zu definieren. Ist eine DVD für die definierte Altersgruppe nicht geeignet, wird diese DVD vom DVD-Player nicht abgespielt.

Zum Aktivieren und Deaktivieren der Kindersicherung benutzen Sie einen persönlichen Code. Falls Sie ihren persönlichen Code vergessen haben, geben Sie den voreingestellten Werkscode »3308« ein.

Obwohl auf dem Cover auf Altersbeschränkungen hingewiesen wird, sind manche DVD nicht entsprechend codiert. Bei solchen DVD funktioniert die Kindersicherung nicht.

Kindersicherung einstellen

- 1 Menüpunkt »Passwort Einstellung« mit »◀◀« oder »▶▶« wählen.
- 2 Zeile »Passwort« mit »▲« oder »▼« wählen und mit »▶▶« zur rechten Spalte wechseln.
- 3 Werkscode »3308« oder – falls schon vorhanden – persönlichen Code mit den Zifferntasten »1 ... 0« der Fernbedienung vierstellig eingeben und mit »ENTER« bestätigen.
- 4 Zeile »Zugangs Level« mit »▲« oder »▼« wählen und mit »▶▶« zur rechten Spalte wechseln.



EINSTELLUNGEN

Alle Einstellungen auf Werksauslieferwerte zurücksetzen

Mit dieser Funktion setzen Sie alle vorgenommenen Einstellungen auf die Werksauslieferwerte zurück.



- 1 Menüpunkt »Werkseinstellungen« mit »◀◀« oder »▶▶« wählen.
- 2 Zeile »Grundwerte« mit »▲« oder »▼« wählen und mit »▶▶« zur rechten Spalte wechseln.
- 3 Einstellung »Zurücksetzen« mit »ENTER« bestätigen.
– Alle Einstellungen werden zurückgesetzt.

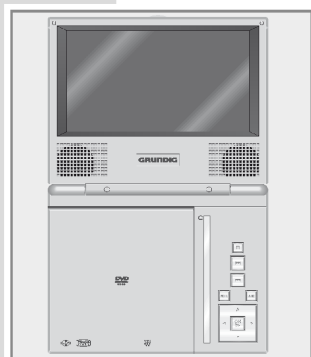
Operating Hints

This chapter contains excerpts from the operating instructions.

For further particulars please refer to the appropriate user instructions the part number of which is indicated in the relevant spare parts list.

OVERVIEW

The front of the DVD player



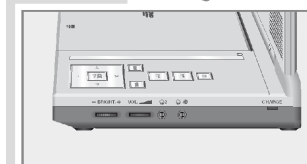
- Bildschirm** LCD screen.
- I** Switches the LCD screen on and off.
- MENU** Opens the disc menu or main menu of a DVD.
- WIDE** Switches the screen display between widescreen (16:9) and Pan Scan (4:3).
- ▶ (Play) OK** In disc mode: starts playback.
In menu mode: confirms a selection in a menu.
- ◀ ▶** For navigation in menus:
▲ ▼ Move the cursor left/right, up/down.
- ◀◀** Selects the previous track or section during playback.
- ▶▶** Selects the next track or section during playback.
- In disc mode: interrupts or ends playback.

8

1-7

OVERVIEW

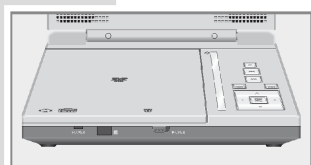
The right side of the DVD player



- BRIGHT +** Changes the brightness of the picture.
- VOLUME** Adjusts the volume.
- 1 2** Connection sockets for two stereo headphones or earphones.
- CHARGE** Charge indicator. Lights up red while charging the rechargeable batteries.

10

OVERVIEW



- PRESS** Close the disc compartment.
- POWER** Mode indicator. Lights up red during operation.
- ▶ OPEN** Opens the lid of the disc compartment.
- IR** Infrared sensor for remote control signals.

The left side of the DVD player



- DC IN 9-12V** Connection socket for the cable of the mains adapter.
- A/V** Audio/video input or output.
- IN OUT** Sliding switch. Switches the audio/video socket to input or output signals.
- POWER OFF ON** Sliding switch. Switches the DVD player on and off.

ENGLISH
9

OVERVIEW

The remote control



- SETUP** Calls up the set-up menu.
For exiting the set-up menu.
- DISPLAY** Switches the screen display between the various playback information messages.
- ZOOM** Zooms in on scenes during playback.
- SUB** For selecting and displaying subtitles on the DVD during playback.
- ◀◀** In disc mode: selects the previous track or section during playback.
- ▶▶** In disc mode: selects the next track or section during playback.
- ENTER** In menu mode: confirms a selection in a menu.
- ▶▶▶** In disc mode: start forwards search at different speeds.
In menu mode: moves the cursor to the right.
- ◀◀◀** In disc mode: start backwards search at different speeds.
In menu mode: moves the cursor to the left.

ENGLISH
11

OVERVIEW



- ▲ In menu mode: moves the cursor upwards.
- ▼ In menu mode: moves the cursor down.
- In disc mode: interrupts or ends playback.
- 1 ... 0 Number buttons for various entries.
- REPEAT A-B** In disc mode: marks a section, which is then constantly repeated.
- REPEAT 1/All** In DVD mode: for repeating a chapter, title or entire DVD.
In CD mode: for repeating a title, a file (MP3), all titles or all files (MP3).
- MENU** Opens the disc menu or main menu of a DVD.
- AUDIO** Switches between the various dubbed languages.
- ANGLE** Selects different camera angles of certain passages of a DVD during playback.
- ▶ || In disc mode: starts playback, switches to playback pause (freeze frame).

SETTINGS



- 5 Make the setting with »▲« or »▼« and press »ENTER« to confirm.
 - The following settings are available:
 - 1: Kid Safe: only for adults.
 - 2: G: level 2.
 - 3: PG: level 3.
 - 4: PG-13: not for age groups under 13.
 - 5: PG-R: level 5.
 - 6: R: level 6.
 - 7: NC-17: not for age groups under 17.
 - 8: Adult: all DVDs.

Changing the access code

- 1 Select »Password Setup« by pressing »◀◀« or »▶▶«.
- 2 Select »Password« with »▲« or »▼« and change to the right column by pressing »▶▶«.
- 3 Enter the current four-digit code using the numerical buttons »1 ... 0« on the remote control and press »ENTER« to confirm. Change to the right column by pressing »▶▶«.
- 4 Enter the new four-digit code using the numerical buttons »1 ... 0« on the remote control and press »ENTER« to confirm.
- 5 Enter the new code again in the »Confirm Password« menu and press »ENTER« twice to confirm.

SETTINGS

Parental lock

Age restrictions for viewing can be set on some DVDs. The parental lock means you can define age limits on several levels. If the DVD is not suitable for the defined age group, then the DVD player will not play the DVD.

You can activate and deactivate the parental lock using a personal code. If you have forgotten your personal code, enter the default code: »3308«.

Although the cover of the DVD may display an age restriction, some DVDs are not coded appropriately. The parental lock does not function on such DVDs.

Setting the parental lock

- 1 Select »Password Setup« by pressing »◀◀« or »▶▶«.
- 2 Select »Password« with »▲« or »▼« and change to the right column by pressing »▶▶«.
- 3 Enter the default code: »3308« or – if you have already chosen one – your four-digit personal code using the number buttons »1 ... 0« on the remote control and press »ENTER« to confirm.
- 4 Select »Rating« with »▲« or »▼« and change to the right column by pressing »▶▶«.



SETTINGS

Restoring all default settings

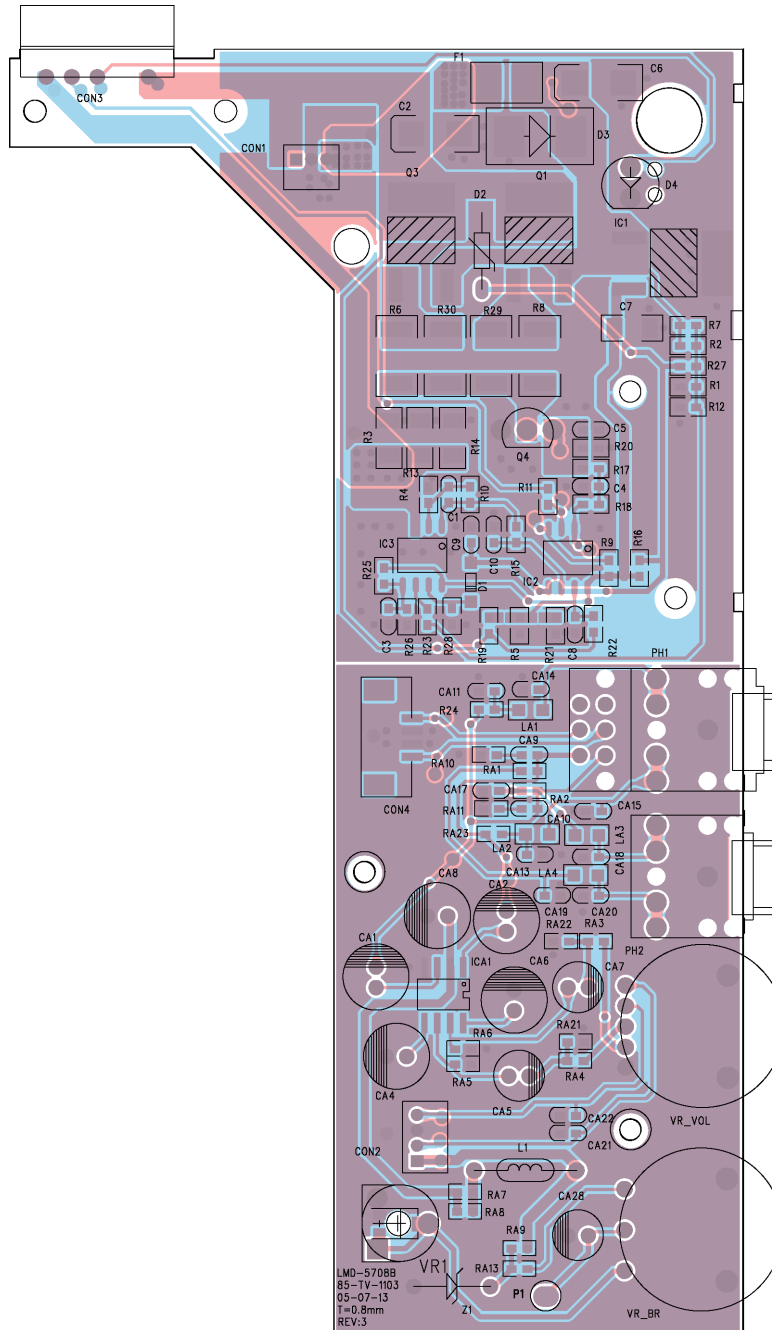
You can return all settings to their default values with this function.

- 1 Select »Default Setup« by pressing »◀◀« or »▶▶«.
- 2 Select »Default« with »▲« or »▼« and change to the right column by pressing »▶▶«.
- 3 Press »Reset« to confirm the »ENTER« setting.
 - All the default settings are restored.

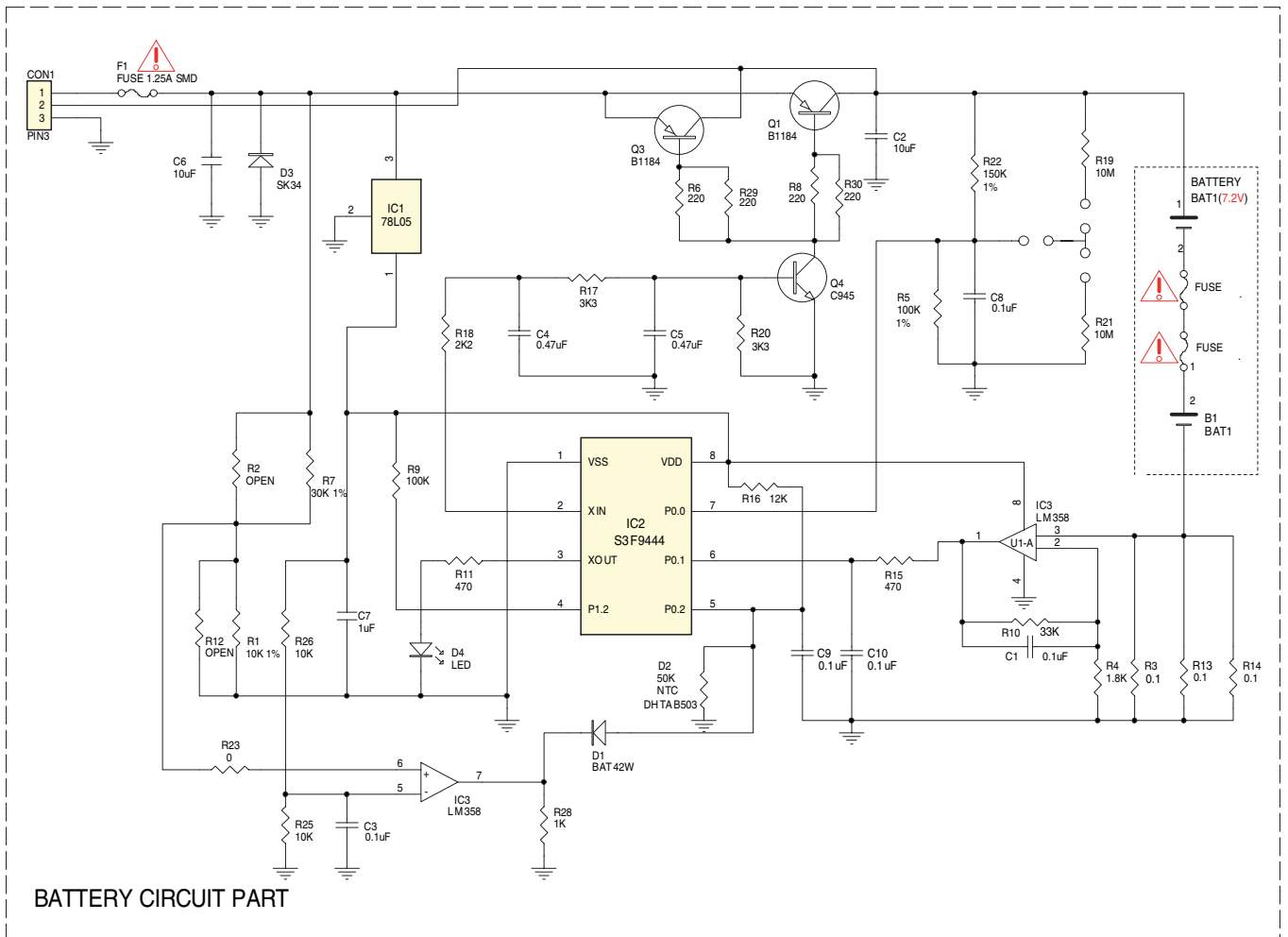
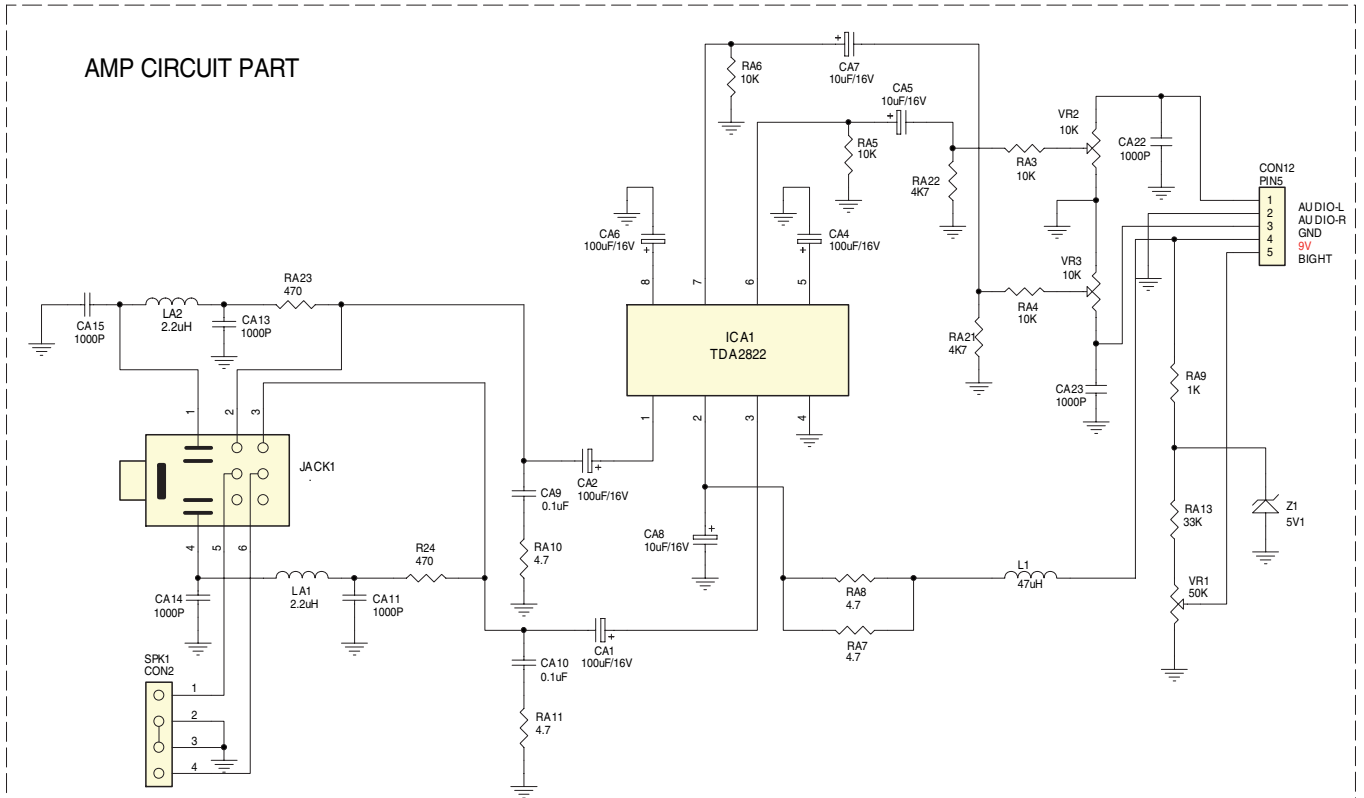


Platinenabbildungen und Schaltpläne / Layout of PCBs and Circuit Diagrams

Netzteil, Audio-Platte / Power Supply, Audio Board

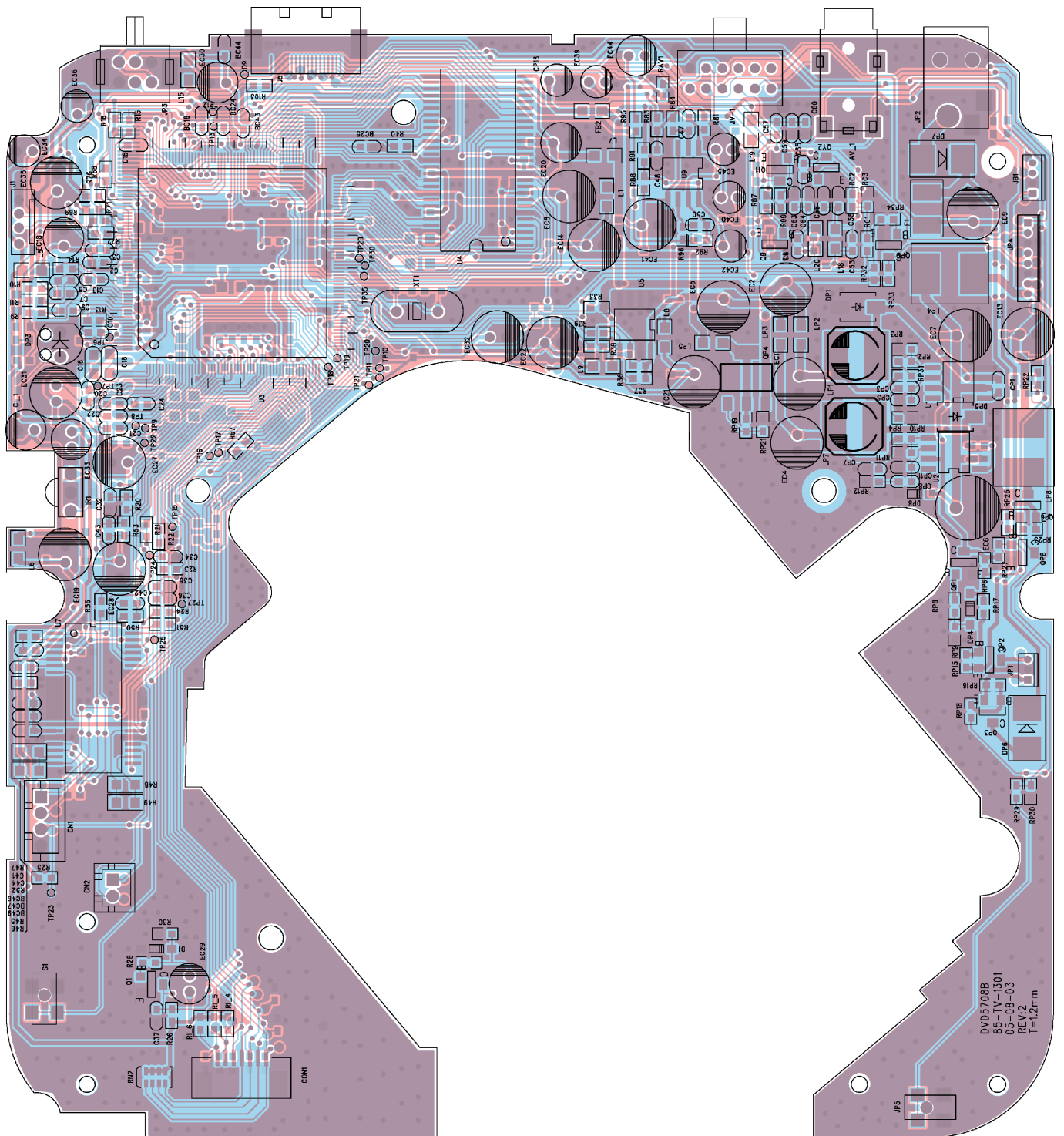


Netzteil, Audio-Platte / Power Supply, Audio Board



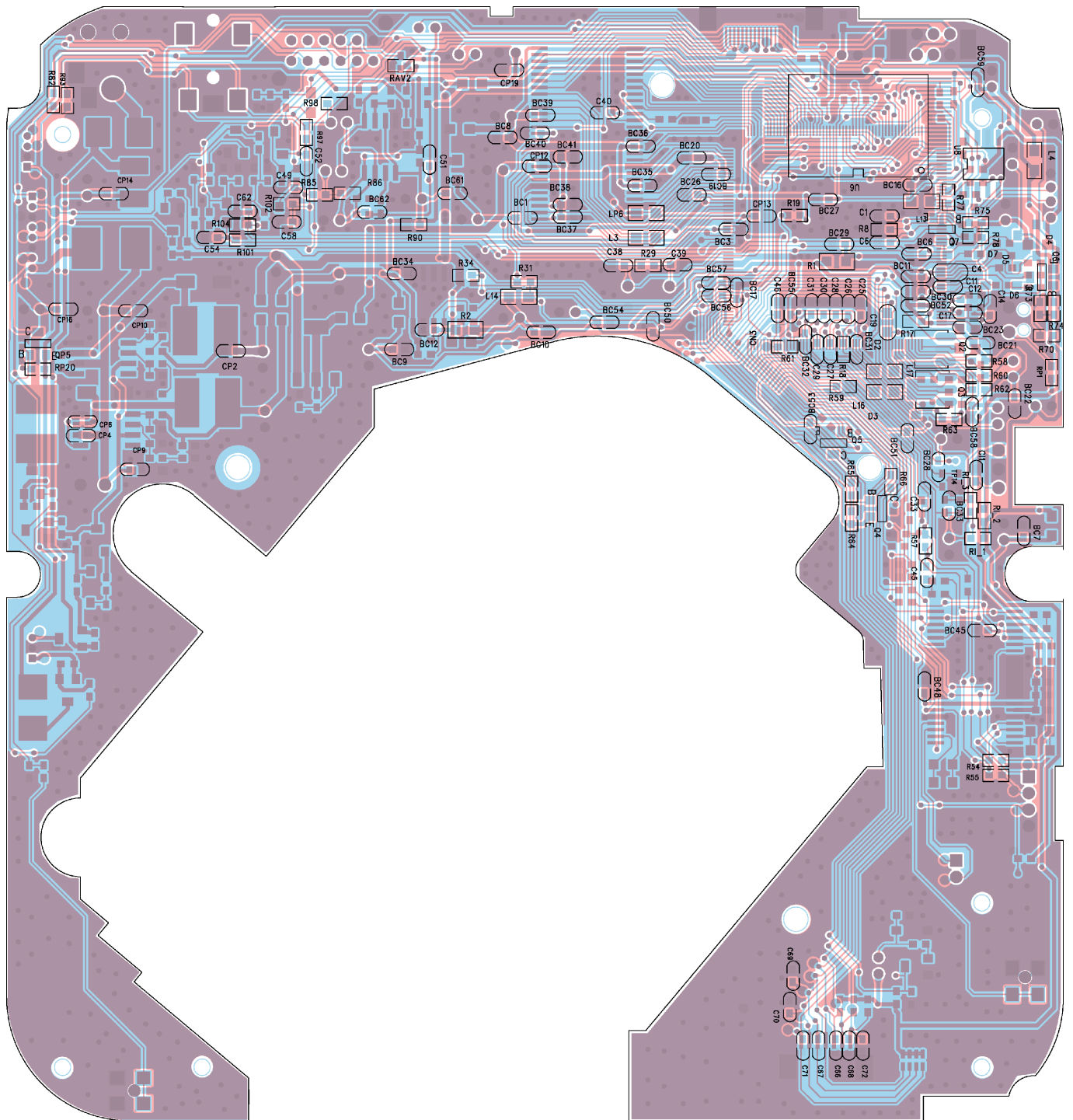
Hauptplatte / Main Board

Ansicht von der Bestückerseite / View of Component Side



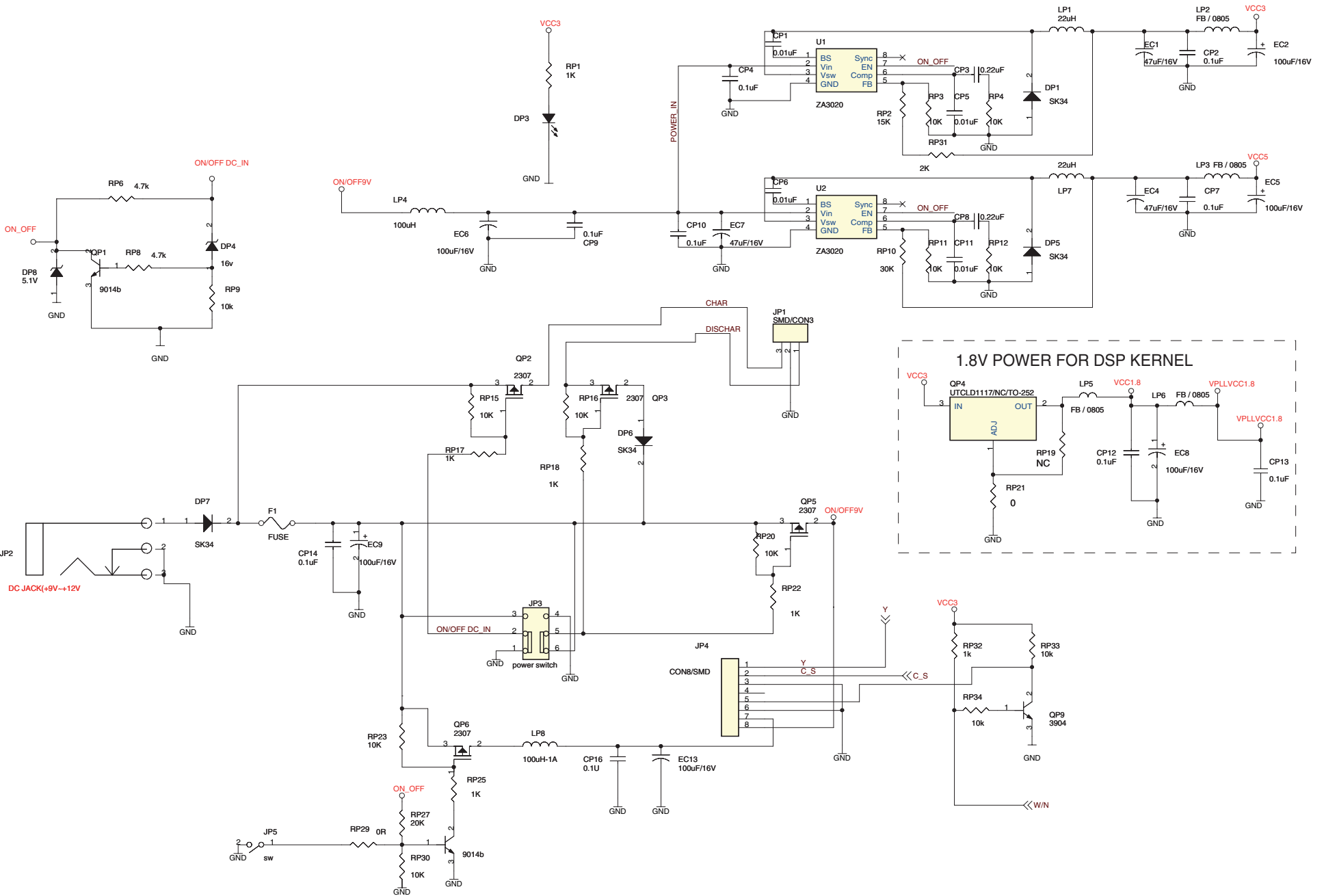
Hauptplatte / Main Board

Ansicht von der Lötseite / View of Solder Side



Hauptplatte – Spannungsversorgung 1 / Main Board – Voltage Supply 1

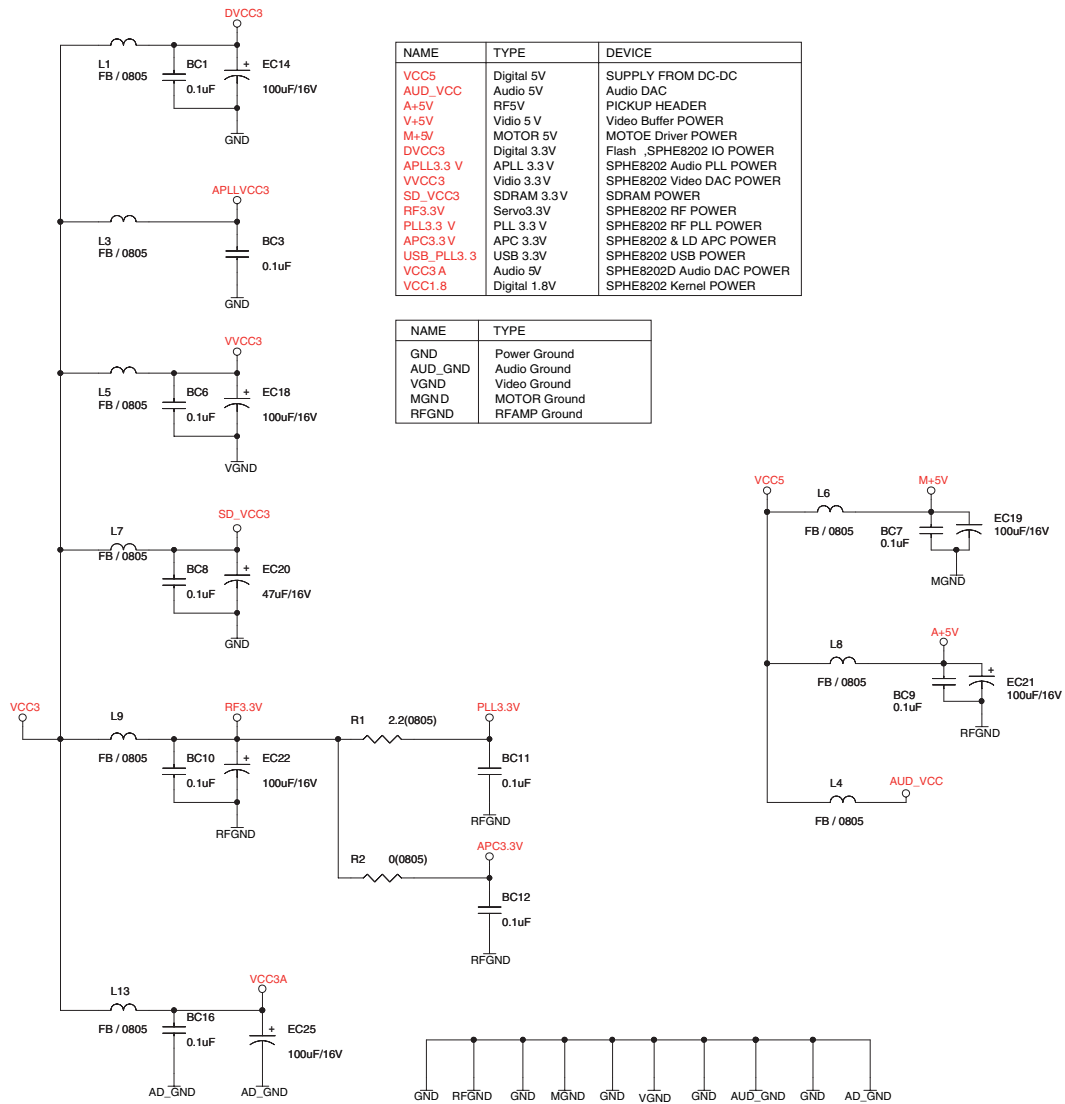
1



2 - 5

Hauptplatte – Spannungsversorgung 2 / Main Board – Voltage Supply 2

2

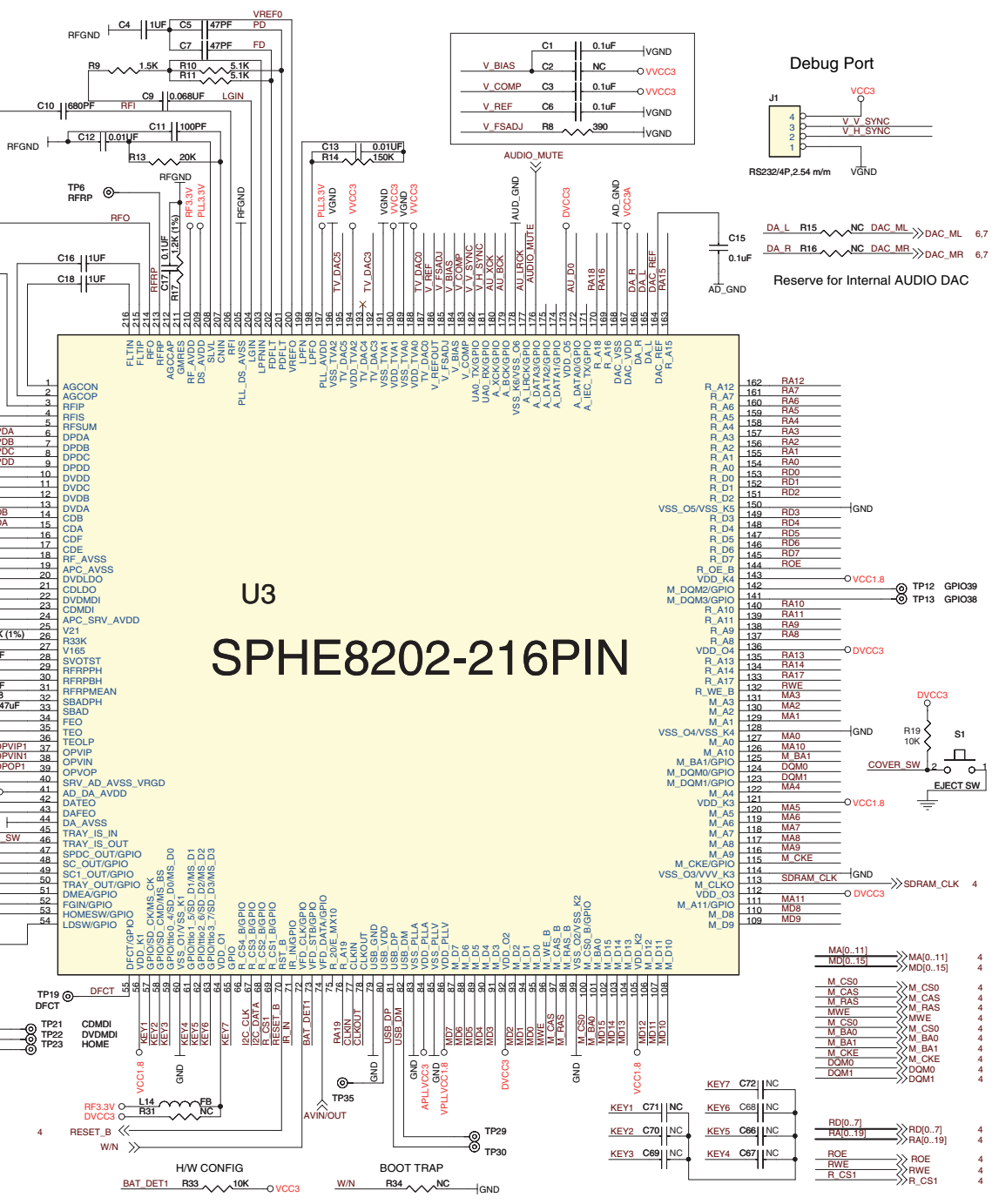
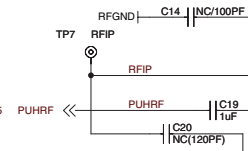
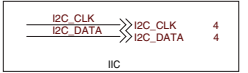
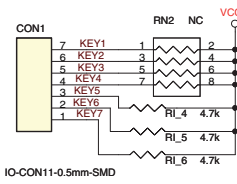
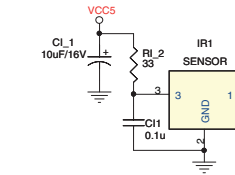
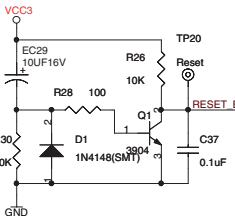
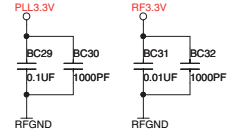
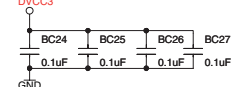
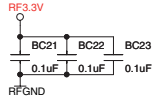
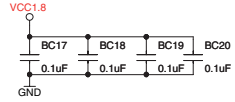


NAME	TYPE	DEVICE
VCC5	Digital 5V	SUPPLY FROM DC-DC
AUD_VCC	Audio 5V	Audio DAC
A+5V	RF5V	PICKUP HEADER
V+5V	Video 5V	Video Buffer POWER
M+5V	MOTOR 5V	MOTOE Driver POWER
DVCC3	Digital 3.3V	Flash ,SPHE8202 IO POWER
APLL3.3 V	APLL 3.3V	SPHE8202 Audio PLL POWER
VVCC3	Video 3.3V	SPHE8202 Video DAC POWER
SD_VCC3	SDRAM 3.3V	SDRAM POWER
RF3.3V	Servo3.3V	SPHE8202 RF POWER
PLL3.3 V	PLL 3.3V	SPHE8202 RF PLL POWER
APC3.3V	APC 3.3V	SPHE8202 & LD APC POWER
USB_PLL3.3	USB 3.3V	SPHE8202 USB POWER
VCC3 A	Audio 5V	SPHE8202D Audio DAC POWER
VCC1.8	Digital 1.8V	SPHE8202 Kernel POWER

NAME	TYPE
GND	Power Ground
AUD_GND	Audio Ground
VGND	Video Ground
MGND	MOTOR Ground
RFGND	RFAMP Ground

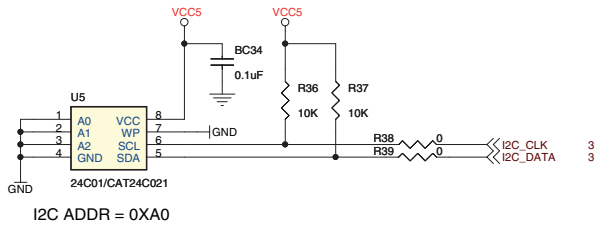
Hauptplatte – Prozessor / Main Board – Processor

3

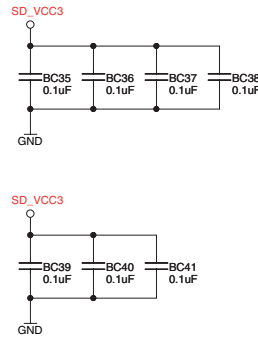


2-7

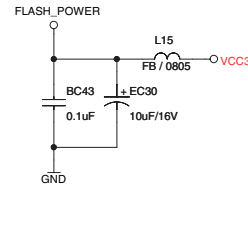
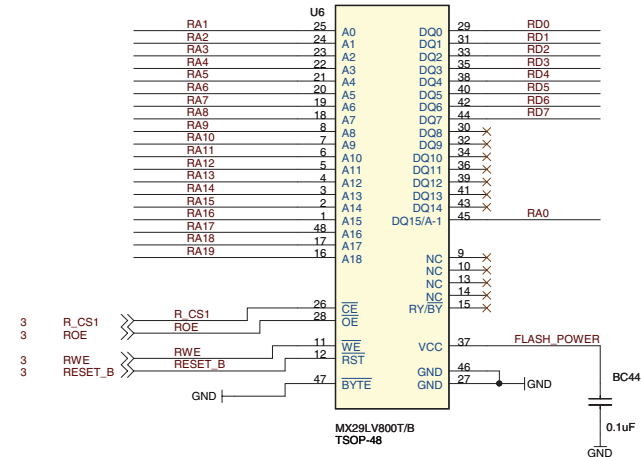
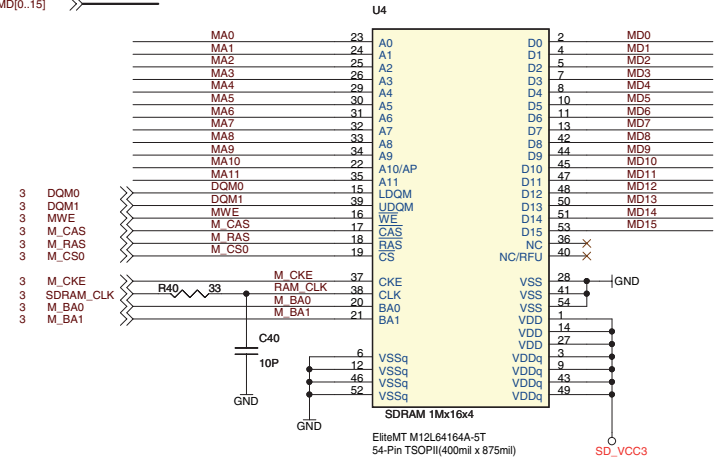
Hauptplatte – Speicher / Main Board – Memory



- 3 RD[0..7] >>
- 3 RA[0..19] >>

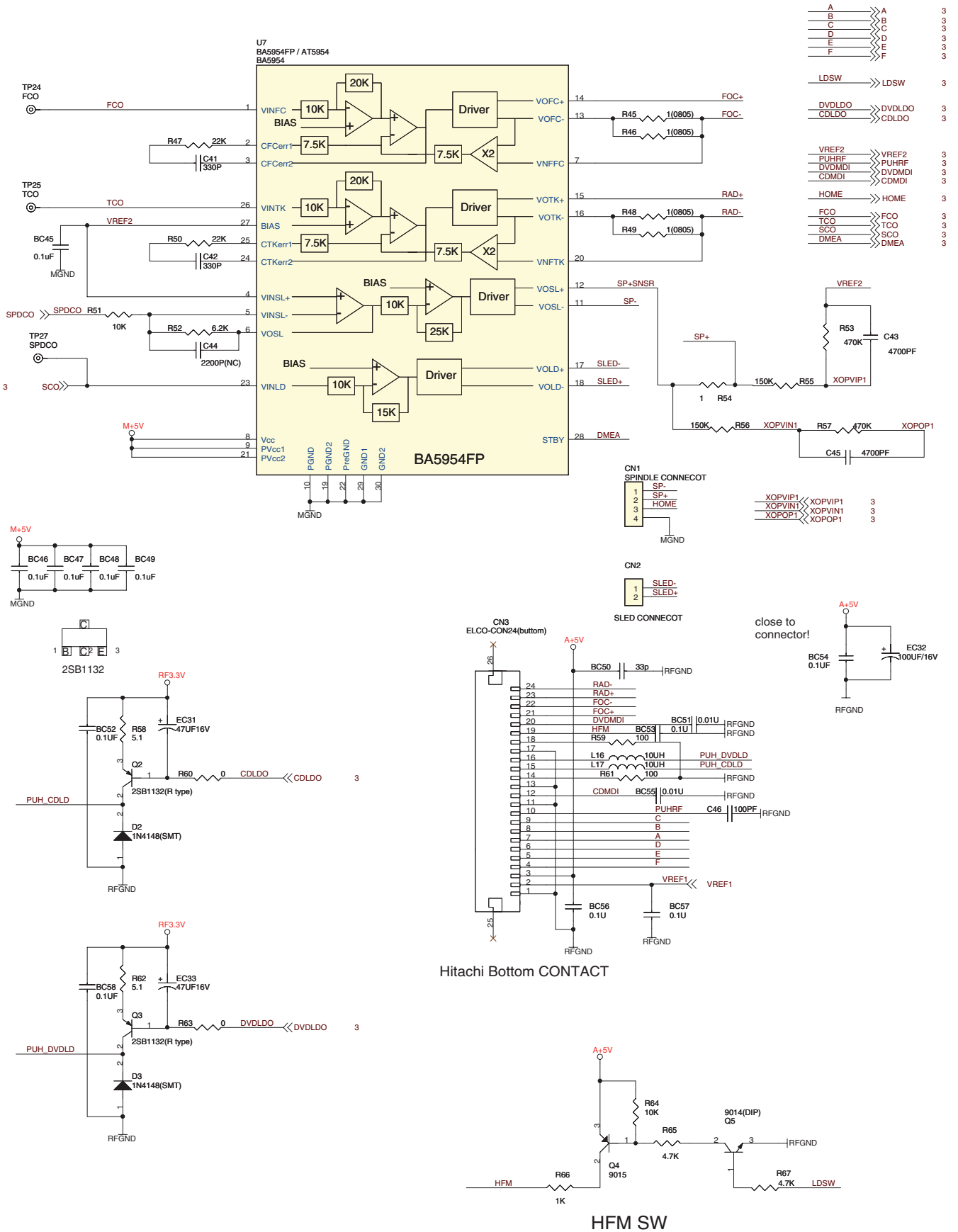


- 3 MA[0..11] >>
- 3 MD[0..15] >>



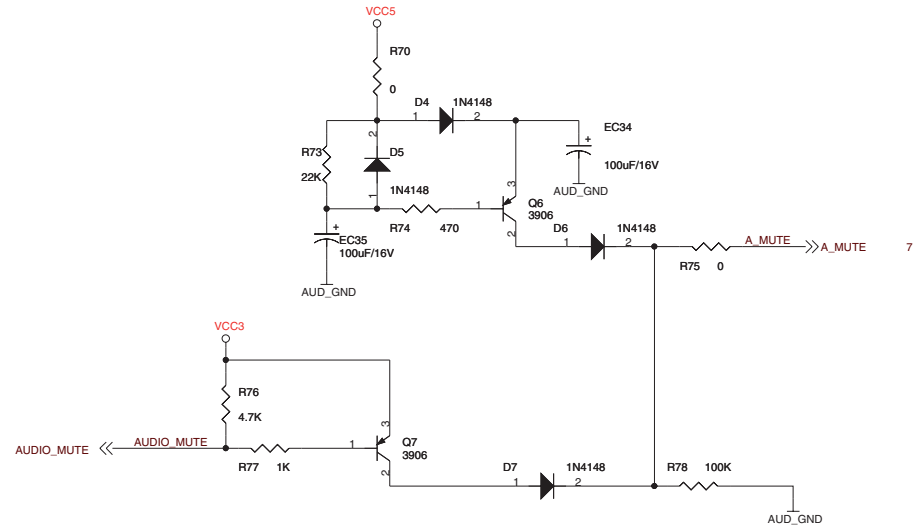
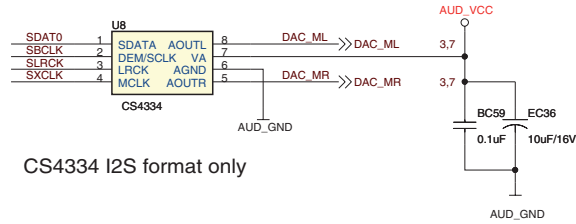
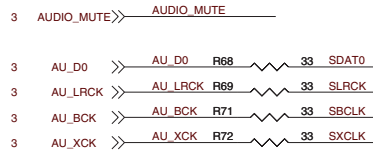
Hauptplatte – Laufwerksteuerung / Main Board – Drive Control

5

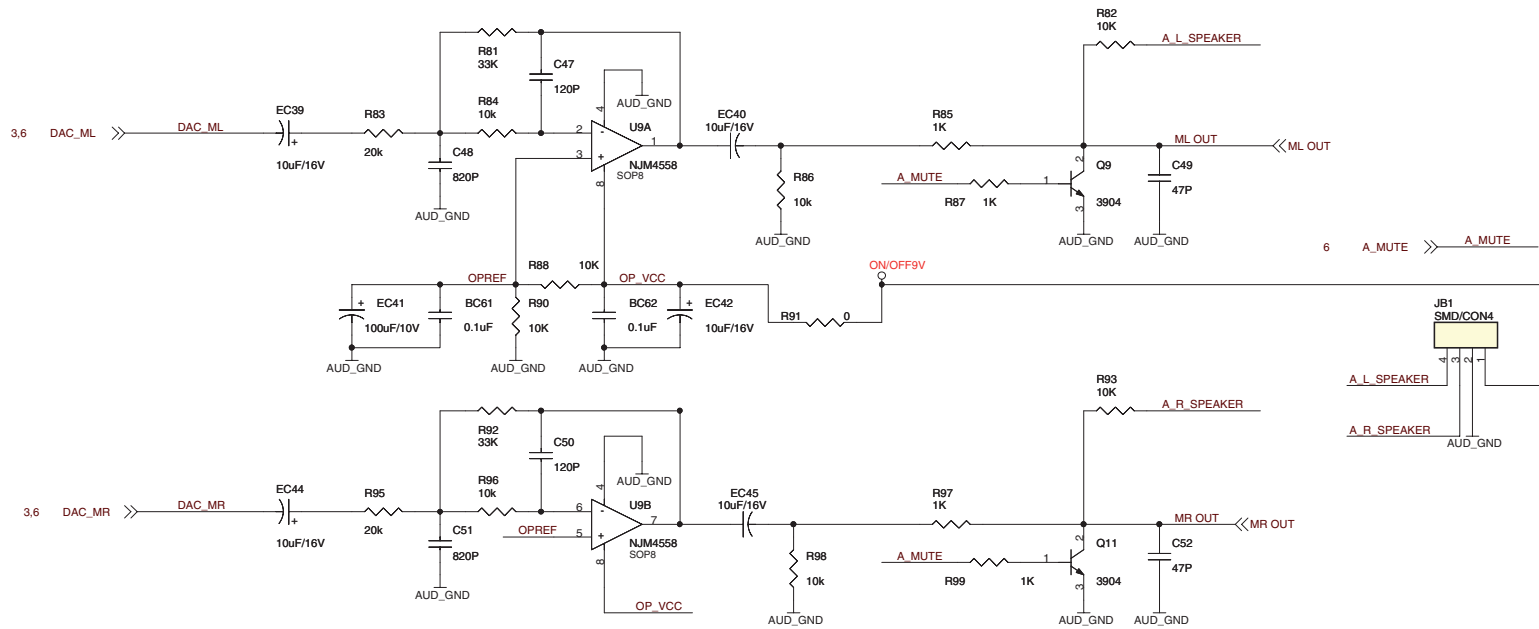


Hauptplatte – Audio / Main Board – Audio

6



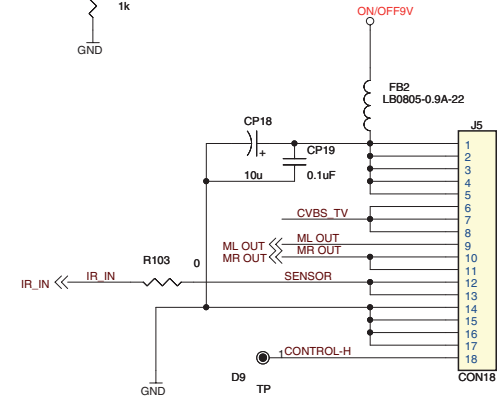
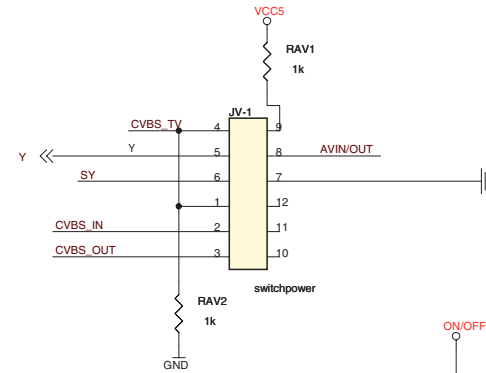
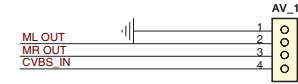
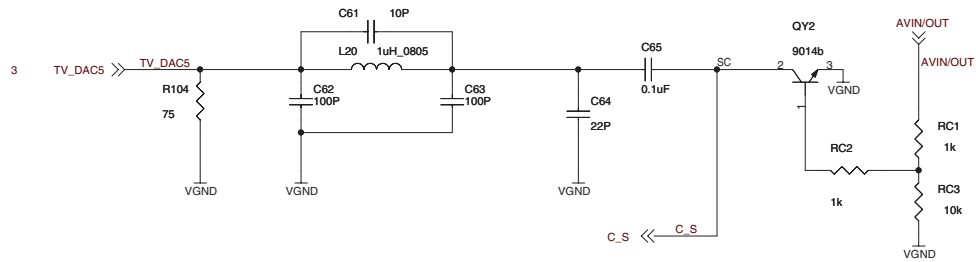
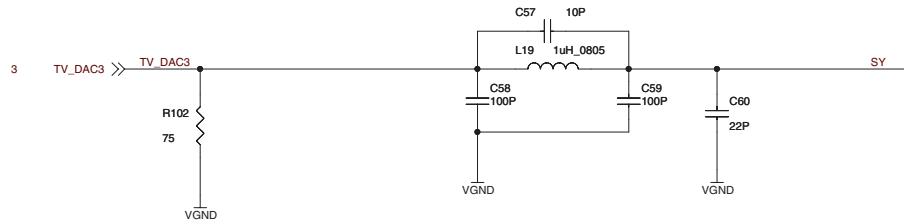
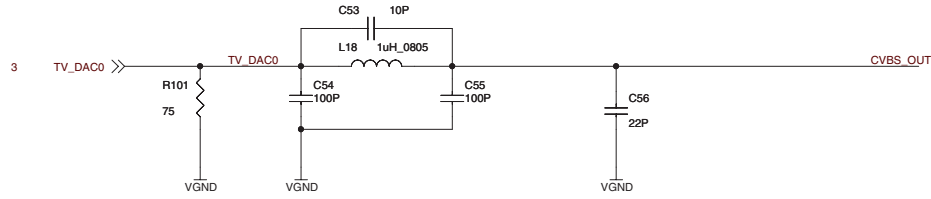
7



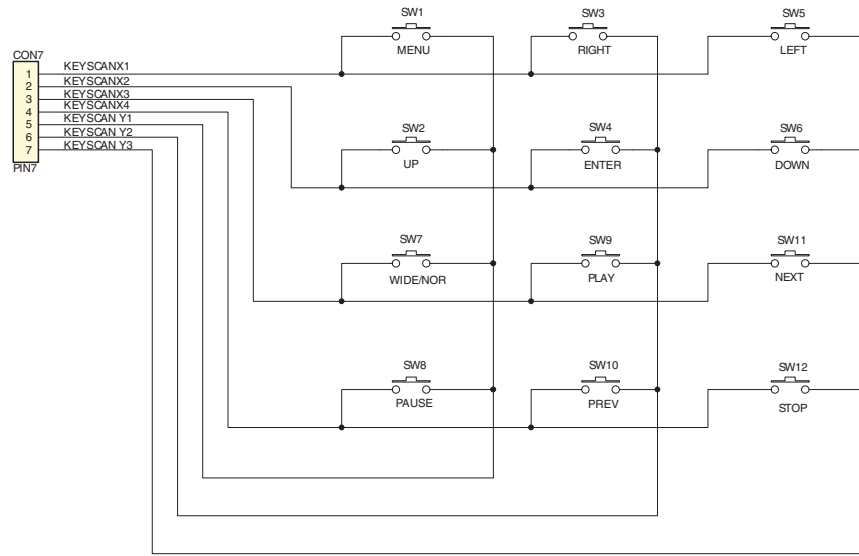
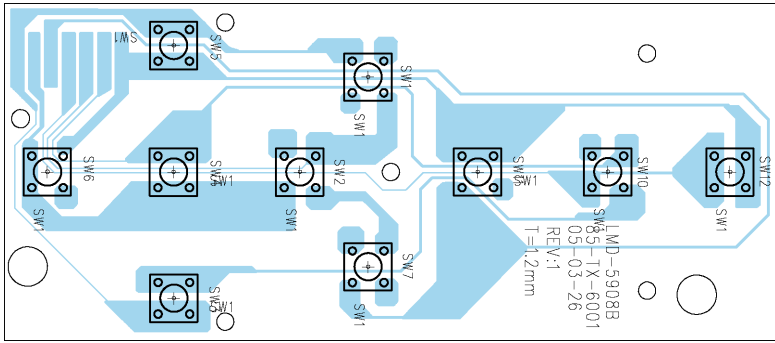
Hauptplatte / Main Board – IN/OUT

8

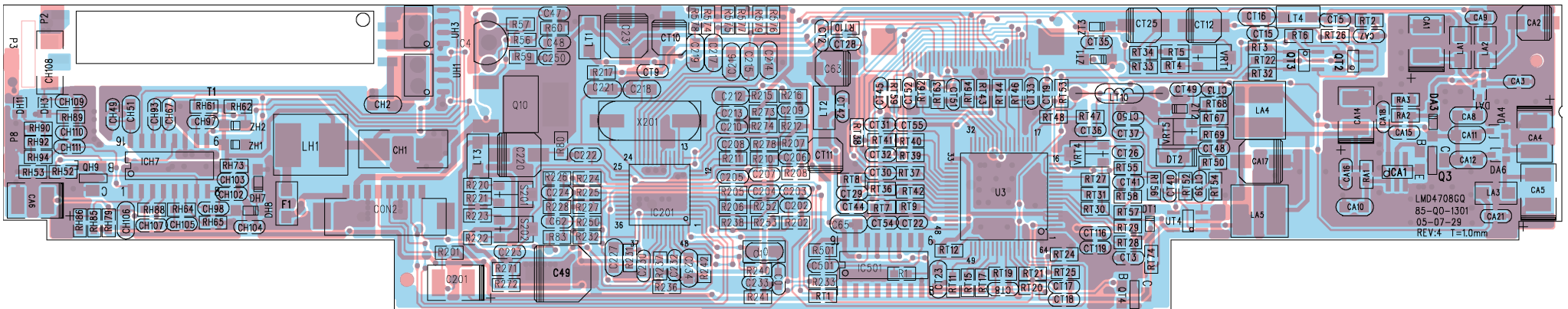
2 - 11



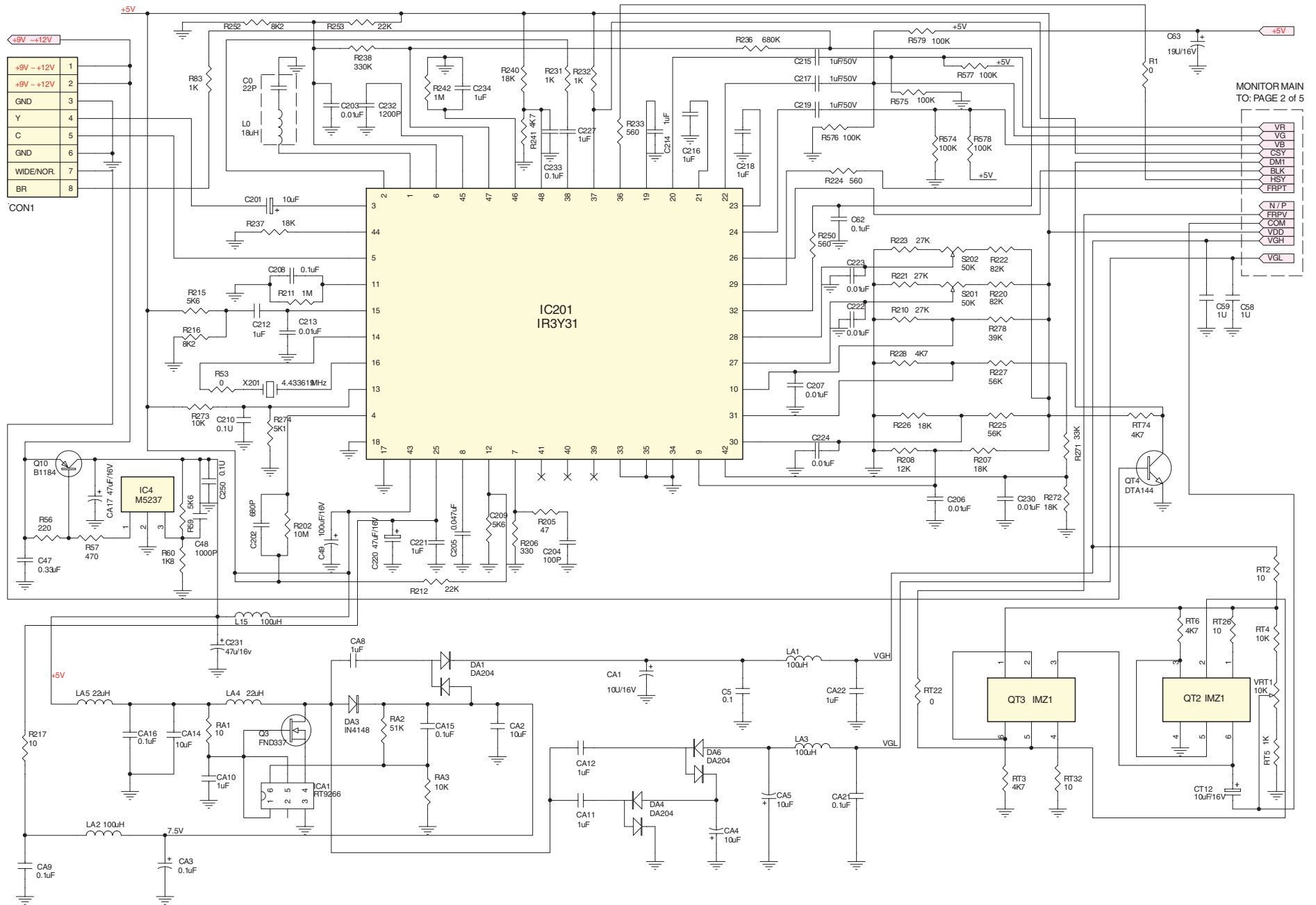
Keyboard



Display-Platte / Display Board



Display-Platte – Video-Prozessor / Display Board – Video Processor



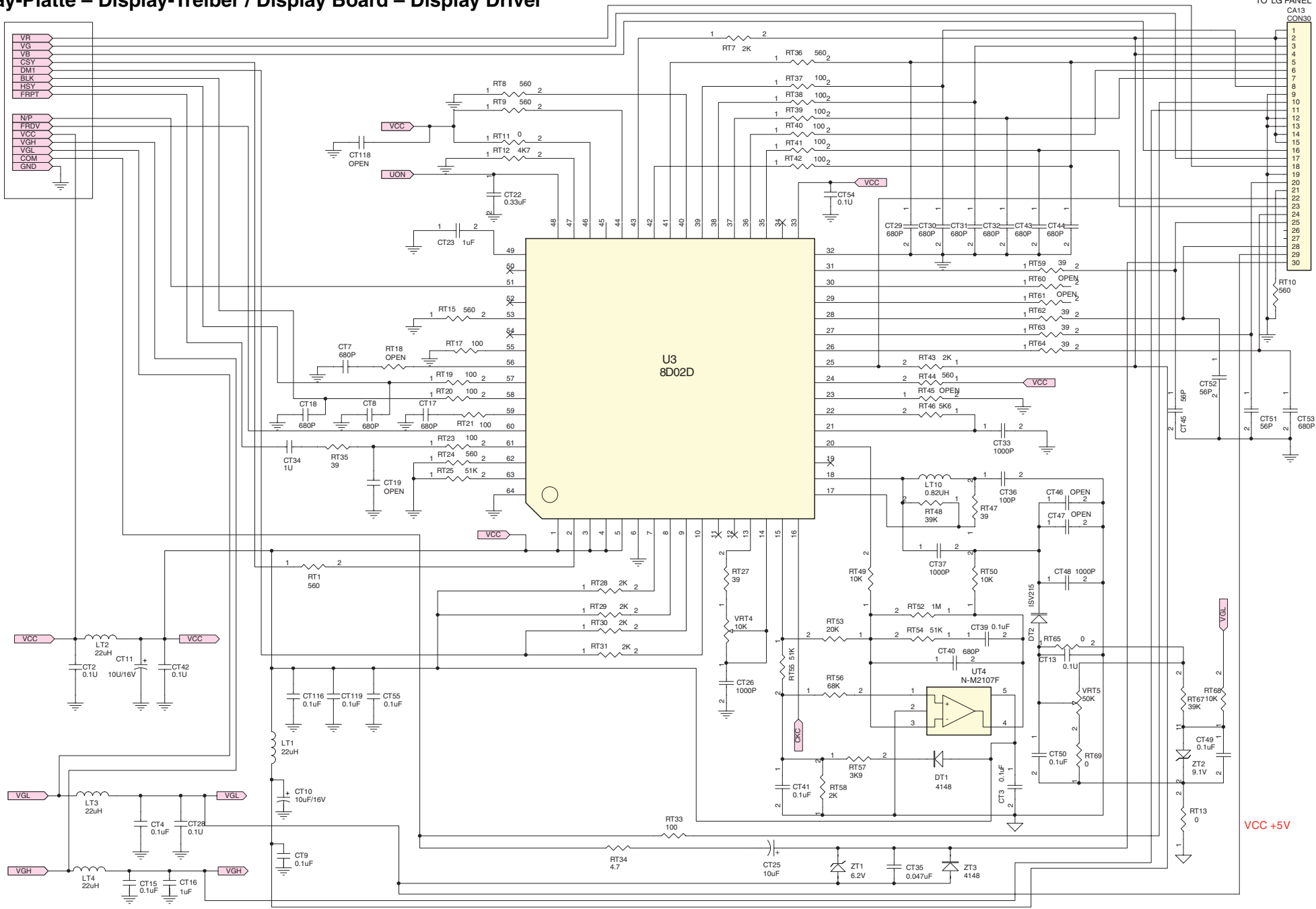
+9V -+12V	1
+9V -+12V	2
GND	3
Y	4
C	5
GND	6
WIDE/NOR.	7
BR	8

CON1

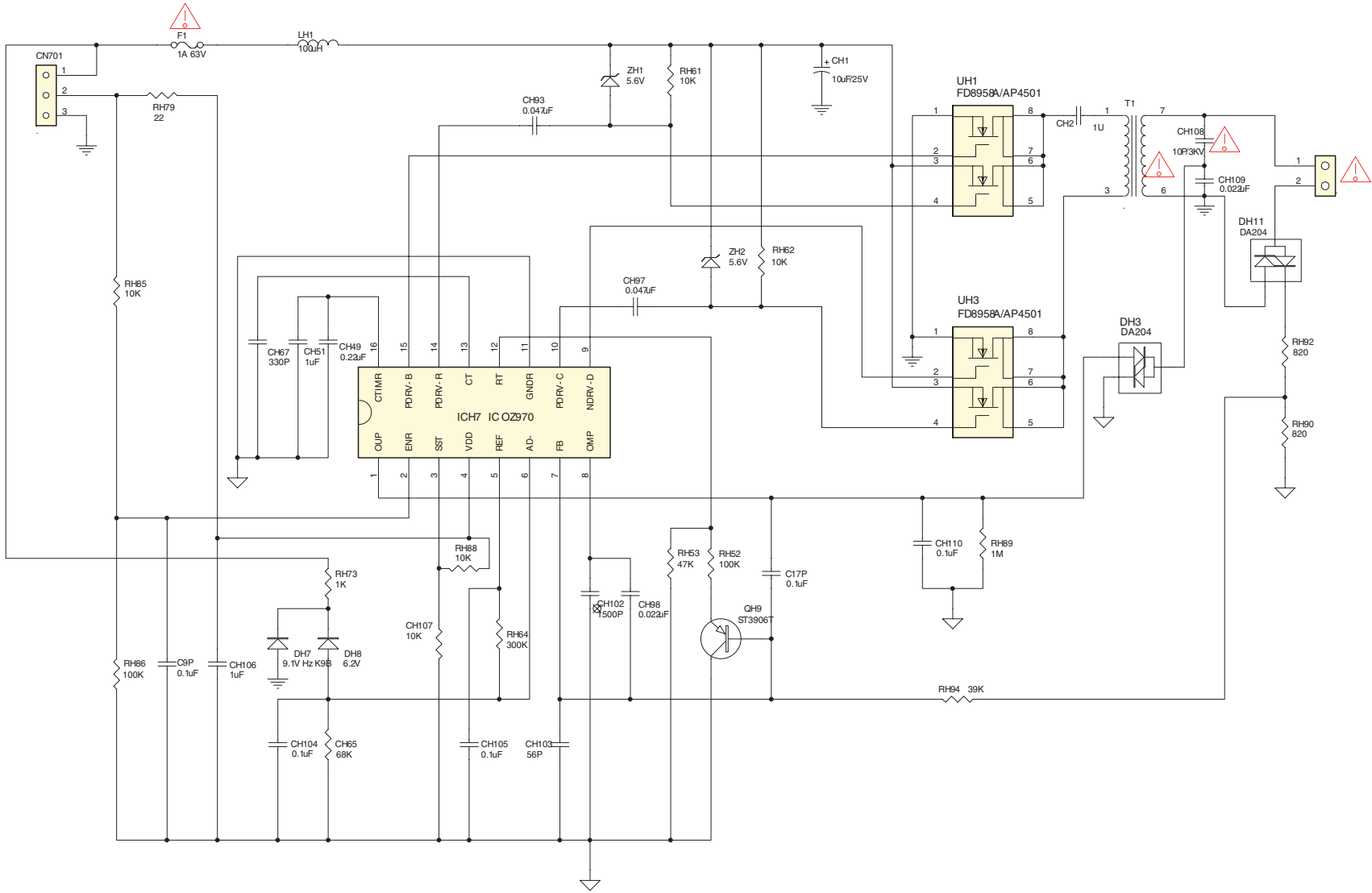
MONITOR MAIN
TO: PAGE 2 of 5

- VR
- VG
- VB
- CSV
- DM1
- BLK
- RSY
- FRPT
- N/P
- FRPV
- COM
- VDD
- VGH
- VGL

Display-Platte – Display-Treiber / Display Board – Display Driver



Display-Platte – Inverter / Display Board – Inverter



Explosionszeichnung und Ersatzteilliste

Exploded View and Spare Parts List

GRUNDIG

DVD

Ersatzteilliste

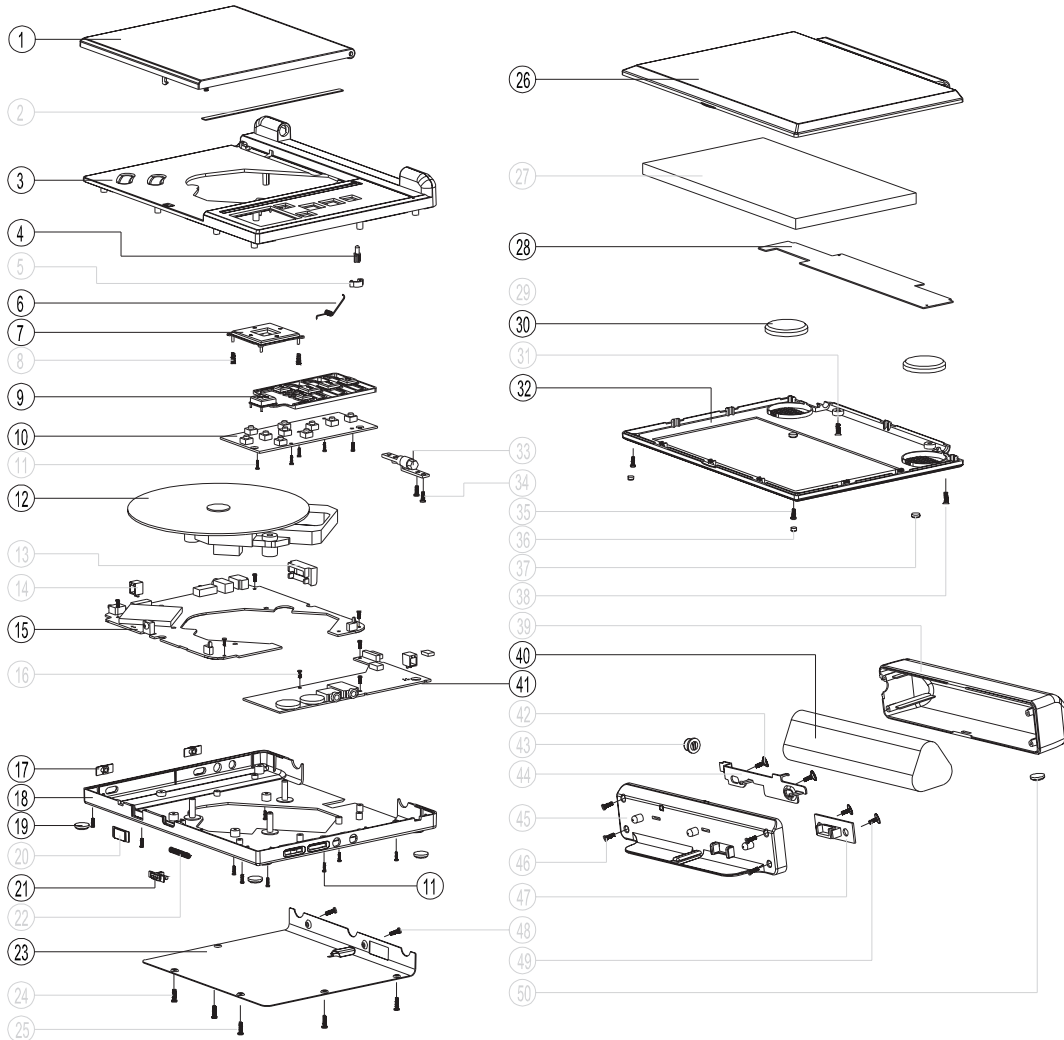
Spare Parts List

NUR FÜR INTERNEN GEBRAUCH
FOR INTERNAL USE ONLY

DVD-P 7500

12 / 2005

3 - 1



POS. NR. POS. NO.	ABB. FIG.	MATERIAL-NR. PART NUMBER	ANZ. QTY.	BEZEICHNUNG D	DESCRIPTION GB
----------------------	--------------	-----------------------------	--------------	------------------	-------------------

		MATERIAL-NR. / PART NO.: 774011055100	BESTELL-NR. / ORDER NO.: GMK9600 SILBER / SILVER		
		774011055100		DVD-P 7500 SILBER KEIN E-TEIL	DVD-P 7500 SILVER NO SPARE PART
0001.000		759540298200		KLAPPE DVD	DOOR DVD
0003.000		759540298300		GEH.-OBERTEIL	TOP COVER
0004.000		759540298400		KNOPF SICHERHEITSSCHALTER	KNOB POWER SAVE
0006.000		759540298500		FEDER	SPRING
0007.000		759540298600		BEDIENPLATTE	CONTROLPLATE
0009.000		759540298700		BEDIENTASTEN	CONTROLTASTE
0010.000		759540298800		BEDIENMODUL	CONTROLBOARD
0012.000		759540298900		DVD MECHANIK	DVD MECHANIC
0015.000		759540311200		HAUPTMODUL	MAINBOARD
0017.000		759540299800		KNOPF SCHIEBESCHALTER	KNOB SLIDE SWITCH
0018.000		759540299900		GEHAEUSEBODEN DVD	BOTTOM CABINET DVD
0019.000		759540310000		FUSS GUMMI	FOOT RUBBER
0021.000		759540310100		KNOPF OPEN	KNOB OPEN
0023.000		759540310200		FEDER	SPRING
0026.000		759540310300		GEH.-OBERTEIL DISPLAY	TOP CABINET DISPLAY
0028.000		759540310500		LP-MONITORMODUL	MONITORBOARD
0030.000		759540310600		LAUTSPRECHER	LOUDSPEAKER
0032.000		759540310700		GEHAEUSERUECKTEIL MONITOR	BACK CABINET MONITOR
0040.000	△	759551177600		ACCU NI-MH 7.2V 3.4AH SILBER	ACCU SILVER 7.2V 3.4AH SILVER
0041.000	△	759540311300		BATTERIEMODUL	BATTERYBOARD
0101.000	△	759540310800		DISPLAY PANEL 7" KPL.	DISPLAY PANEL 7" ASSY
0200.000		759540297800		OHRHOERER 32 OHM 5MW	EARPHONE 32 OHM 5 MW
0300.000	△	759540297700		NETZADAPTER LMD-5708	POWER ADAPTOR LMD-5708
0400.000		720117137800		FERNBEDIENUNG RC 4 D	REMOTE CONTROL RC 4 D
0500.000		759540311000		AV-KABEL 3.5 - 4 P.	AV-CABLE 3.5 - 4 P.
0600.000		759540311100		AUTO ANSCHLUSSKABEL T1.6A	CAR CABLE T1.6A
		720116058000		BEDIENUNGSANLEITUNG D, GB	INSTRUCTION MANUAL D, GB
		720116058100		BEDIENUNGSANLEITUNG (CD-D/GB/P/E/NL/PL/DK/S/N/FIN)	INSTRUCTION MANUAL (CD-D/GB/P/E/NL/PL/DK/S/N/FIN)
		720105414500		SERVICE MANUAL D/GB	SERVICE MANUAL D/GB

POS. NR. POS. NO.	MATERIAL-NR. PART NUMBER	BEZEICHNUNG DESCRIPTION	POS. NR. POS. NO.	MATERIAL-NR. PART NUMBER	BEZEICHNUNG DESCRIPTION
----------------------	-----------------------------	----------------------------	----------------------	-----------------------------	----------------------------

T 1 759540310900 TRAF0 DC-AC C1-8.5

Es gelten die Vorschriften und Sicherheitshinweise gemäß dem Service Manual "Sicherheit", Mat.-Nummer 720108000001, sowie zusätzlich die eventuell abweichenden, landesspezifischen Vorschriften!



The regulations and safety instructions shall be valid as provided by the "Safety" Service Manual, part number 720108000001, as well as the respective national deviations.

ÄNDERUNGEN VORBEHALTEN / SUBJECT TO ALTERATION